



토리 스크래치 주니어는요

아이들에게 어려운 컴퓨터 코딩활동을 놀이 위주의 학습활동으로 변형하여 이해하고 조작하기 쉽게 만든 놀이식 교육입니다.

앱에서 드래그하여 코딩하고 블루투스로 실행할 수 있어 최근교육 이슈인 코딩과 메이킹을 한번에 할 수 있다는 점이 가장 큰 장점이죠!

매우 단순하게 코딩 할 수 있지만 순서나 반복과 같은 코딩에 필요한 요소들을 생각하며 논리적인 사고를 발휘해야 한답니다.

그럼, 지금부터 토리 스크래치 주니어를 시작해 볼까요?



토리 스크래치 주니어 간단 사용 설명서

Step1

뉴얼을 보며 모형물을 만듭니다.

Step 2

메인보드의 동작모드를 H모드로 설정합니다.
(※유선리모컨 사용시 2번모드 설정)

Step3

스마트폰에 '주니어스크래치' 앱을설치합니다.

Step4

로봇과 스마트폰을 페어링합니다.

Step5

앱을 실행하여 로봇을 움직입니다.

분리도구 사용설명서

앞모습



홀과 홀 = 돌기와 돌기인 경우 분리

돌기와 돌기 = 홀과 홀인 경우 분리

뒷모습



돌기와 홀 = 돌기와 홀인 경우 분리



※ 주의

분리도구 사용법을 꼭 숙지 후 사용해주세요. 하나의 쉘에 분리도구 돌기 2개를 넣고無理하게 분리 시 파손 될 수 있습니다. 사용자 부주의로 파손 시 교환 불가합니다.

분리 방법 예 1안

홀과 홀 사이

분리도구 돌기와 돌기를 결합하여 분리해 줍니다



분리 방법 예 2안

돌기와 돌기

분리도구 돌기와 돌기인 부분을 그림과 같이 결합하여 분리해 줍니다



분리 방법 예 3안

돌기와 홀인 경우

분리도구 돌기와 홀 부분을 그림과 같이 결합하여 분리해 줍니다



헤비셀과 라이트셀 분리

홀과 홀 분리도구 돌기와 돌기를 그림과 같이 결합하여 분리해 줍니다



삼각셀 분리법

그림과 같이 삼각셀 돌기를 분리 도구 홀에 결합 후 분리해 줍니다



이 외 여러 가지 방법을 위 내용을 참조 응용 하여 사용 하십시오

메인보드와 리모콘



메인보드와 리모콘 연결방법



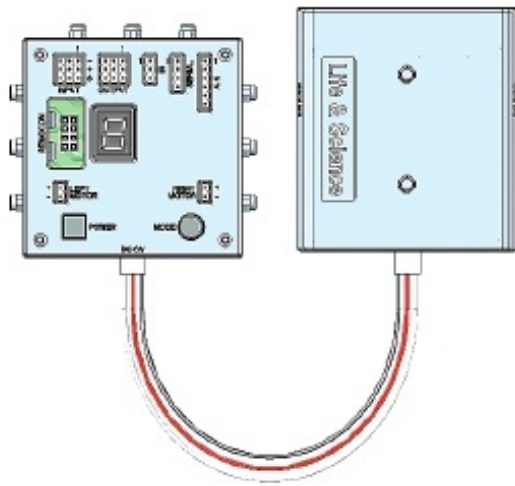
메인보드 동작모드(ID) 설정방법



- ① 전원 켜짐(On)상태에서, 모드스위치를 한번 누른다.
(세그먼트가 3번 깜빡이면, 모드변경을 시작할 수 있다.)
- ② 모드스위치를 다시 누르면 세그먼트 창의 숫자가 증가한다.
- ③ 선택하려는 번호에서 2초간 기다린다.
(3번 깜빡거림과 동시에 모드 설정이 완료된다.)

메인보드의 연결

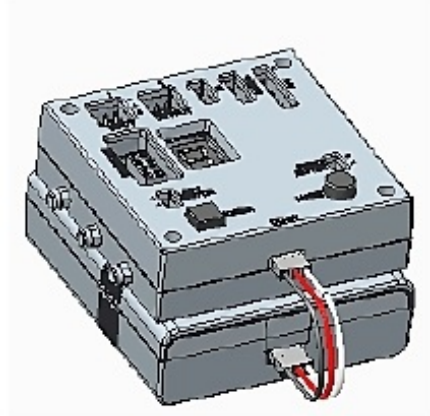
메인보드와 건전지케이스의 연결



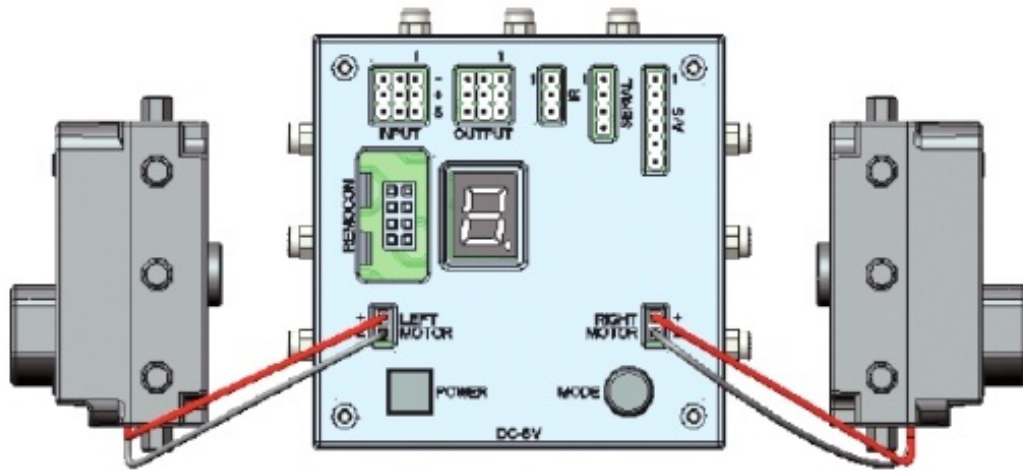
연결잭을 메인보드와 건전지케이스의 커넥터에 꽂아 연결시켜주면 전원이 공급된다.

* 연결잭의 방향은 상관없다.

건전지케이스 위에 메인보드를 꽂은 구조로 많이 활용된다.



메인보드와 DC 모터의 연결



+ 단자에는 빨간색 선을
- 단자에는 검은색 선을
연결해준다.



모터 두개가 겹쳐진 구조로 많이 활용된다.




로키즈 앱 사용안내

01 앱 스토어에서 '로키즈' 검색 후 설치



02 앱 실행 후 블루투스 ON



03  장비검색 후 모듈네임 클릭



04 장비 연결완료 (초록불 ON)



05 앱 메뉴블록 설명



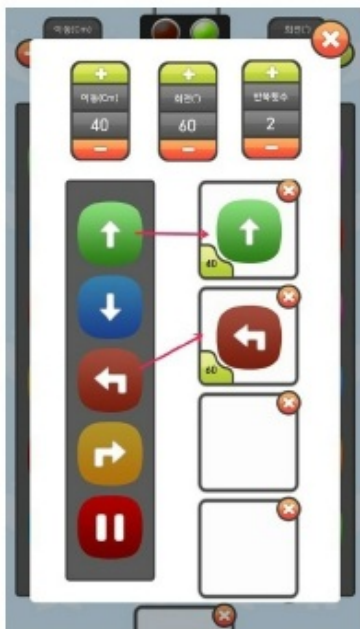
※ 노면 상태, 배터리 용량에 따라 이동 거리 및 각도는 다소 차이가 있을 수 있습니다.

06 앱 메뉴블록 사용

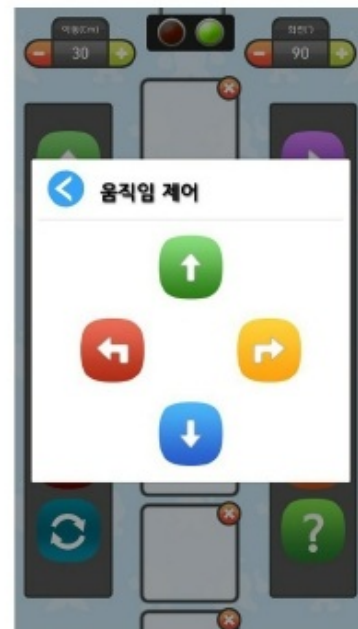


07 반복(루프) 사용방법

이동/회전/반복횟수 버튼으로 값을 설정 후 드래그



08 리모컨 사용방법



이 매뉴얼은 간단한 사용설명서만을 포함하고 있습니다.
자세한 내용은 로보토리 홈페이지를 방문해 주세요.
www.robotori.com



07

검투사

고대 로마의 불거리 중 하나로 투기장에서 싸우는 투사를 뜻 합니다. 더 멋진 나만의 검투사 모형을 만들어 봅시다.



검투사 부품리스트 | 구조물을 만들어 봅시다.

균은착각셀 (2)	8홀기셀 (1)	7홀기셀 (2)	6홀기셀 (1)	4홀기셀 (2)	기본셀 (2)	2단셀 (4)	삼각셀 (3)	축23 (2)	축96 (1)	24톱니기어 (1)	중간연결력 (3)	외륜-동기구어 (2)
물류부스모듈 +4PIN (1)	도어핀(9인)모듈 (1)											



1***



2***



3***

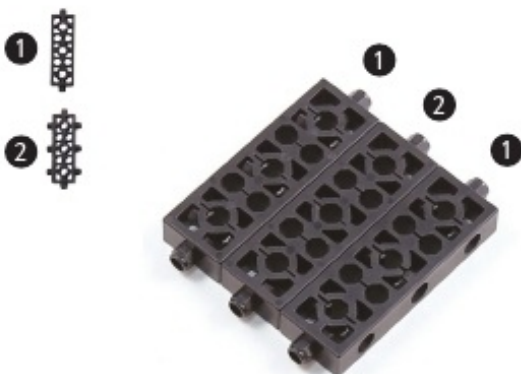


뒷모습



그림 1번과 2번에서 만든 모형을 조립합니다.

4***



5***





6***



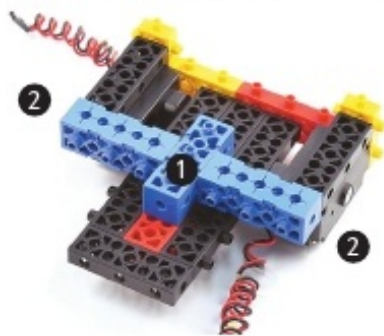
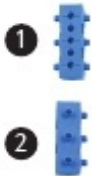
그림 4번과 5번에서 만든 모형을 조립합니다.

7***



그림 3번과 6번에서 만든 모형을 조립합니다.

8***



뒷모습



9***



10***



그림 8번과 9번에서 만든 모형을 조립합니다.

11***



12***



연결잭조립위치



도마뱀

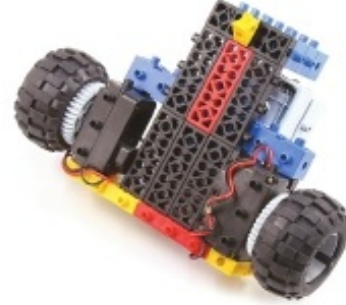
13***



14***



밑모습



15***



16***

그림 14번과 15번에서 만든 모형을 조립합니다.

밑모습



선택사항



※ 건전지를 추가하면 더 오랜 시간 동작시킬 수 있습니다.



※ 보조바퀴를 장착하면 좀 더 부드럽게 움직일 수 있습니다.



검투사

1***



2***



앞모습

3***

중간연결잭 조립 위치



2번 모형 뒷모습

4***



그림 1번과 3번에서 만든 모형을 조립합니다.

5***



6***



7***



8***



그림 6번과 7번에서 만든 모형을 조립합니다.



9***



4번 모형과 5번 8번 모형을 그림과 같이 조립합니다.

10***



9번 모형과 1강 16번 모형을 조립합니다.

완성



※ 유선 동작모드 설정 ※ 블루투스 동작모드 설정



게임을 해 보아요 4

리모컨블록 이용하여 레이스 돌기

게임설명

- 리모컨 블록을 이용하여 트랙을 도는 게임

게임방법

- 1) 가위바위보를 하여 순서를 정한다.
- 2) 바닥에 트랙을 만들고 한 바퀴 도는데 걸린 시간을 측정한다.
- 3) 더 짧은 시간 내에 트랙을 완주한 사람이 승리.

게임규칙

- 트랙 안으로 돌면 실격

