

## 토리 스크래치 주니어는요

아이들에게 어려운 컴퓨터 코딩활동을 놀이 위주의 학습활동으로 변형하여 이해하고 조작하기 쉽게 만든 놀이식 교육입니다.

앱에서 드래그하여 코딩하고 블루투스로 실행할 수 있어 최근교육 이슈인 코딩과 메이킹을 한번에 할 수 있다는 점이 가장 큰 장점이죠!

매우 단순하게 코딩 할 수 있지만 순서나 반복과 같은 코딩에 필요한 요소들을 생각하며 논리적인 사고를 발휘해야 한답니다.

그럼, 지금부터 토리 스크래치 주니어를 시작해 볼까요?



## 토리 스크래치 주니어 간단 사용 설명서

### Step1

뉴얼을 보며 모형물을 만듭니다.

### Step 2

메인보드의 동작모드를 H모드로 설정합니다.  
(※유선리모컨 사용시 2번모드 설정)

### Step3

스마트폰에 '주니어스크래치' 앱을설치합니다.

### Step4

로봇과 스마트폰을 페어링합니다.

### Step5

앱을 실행하여 로봇을 움직입니다.

# 분리도구 사용설명서

## 앞모습



홀과 홀 = 돌기와 돌기인 경우 분리

돌기와 돌기 = 홀과 홀인 경우 분리

## 뒷모습



돌기와 홀 = 돌기와 홀인 경우 분리



### ※ 주의

분리도구 사용법을 꼭 숙지 후 사용해주세요. 하나의 쉘에 분리도구 돌기 2개를 넣고無理하게 분리 시 파손 될 수 있습니다. 사용자 부주의로 파손 시 교환 불가합니다.



## 분리 방법 예 3안

### 돌기와 홀인 경우

분리도구 돌기와 홀 부분을 그림과 같이 결합하여 분리해 줍니다



### 헤비셀과 라이트셀 분리

홀과 홀 분리도구 돌기와 돌기를 그림과 같이 결합하여 분리해 줍니다



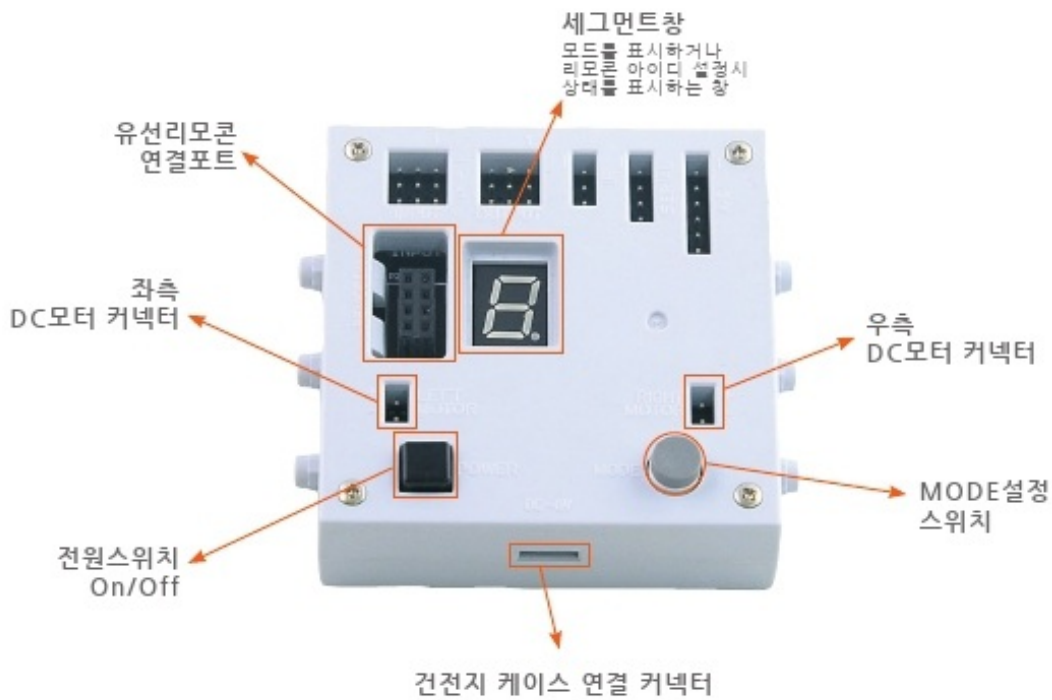
### 삼각셀 분리법

그림과 같이 삼각셀 돌기를 분리 도구 홀에 결합 후 분리해 줍니다



이 외 여러 가지 방법을 위 내용을 참조 응용 하여 사용 하십시오

# 메인보드와 리모콘



## 메인보드와 리모콘 연결방법



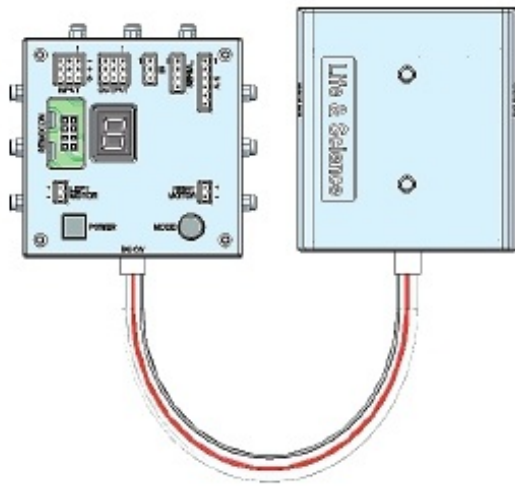
## 메인보드 동작모드(ID) 설정방법



- ① 전원 켜짐(On)상태에서, 모드스위치를 한번 누른다.  
(세그먼트가 3번 깜빡이면, 모드변경을 시작할 수 있다.)
- ② 모드스위치를 다시 누르면 세그먼트 창 의 숫자가 증가한다.
- ③ 선택하려는 번호에서 2초간 기다린다.  
(3번 깜빡거림과 동시에 모드 설정이 완료된다.)

# 메인보드의 연결

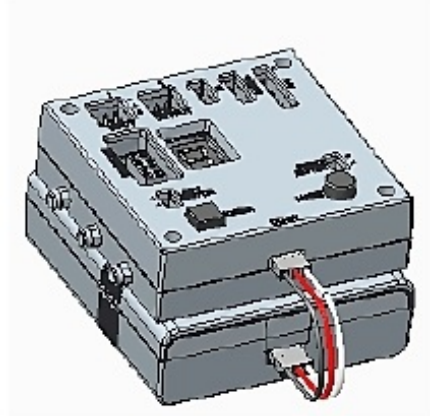
## 메인보드와 건전지케이스의 연결



연결잭을 메인보드와 건전지케이스의 커넥터에 꽂아 연결시켜주면 전원이 공급된다.

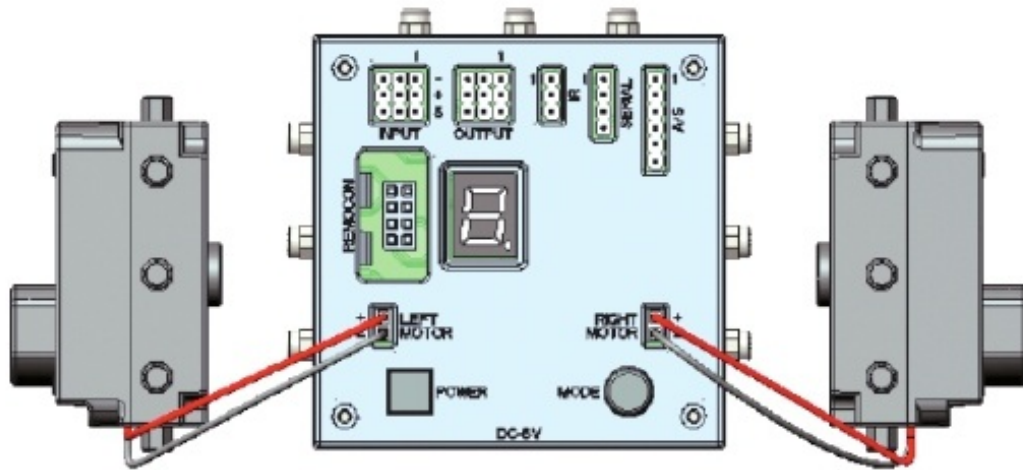
\* 연결잭의 방향은 상관없다.

건전지케이스 위에 메인보드를 꽂은 구조로 많이 활용된다.





## 메인보드와 DC 모터의 연결



+ 단자에는 빨간색 선을  
- 단자에는 검은색 선을  
연결해준다.



모터 두개가 겹쳐진 구조로 많이 활용된다.




# 로키즈 앱 사용안내

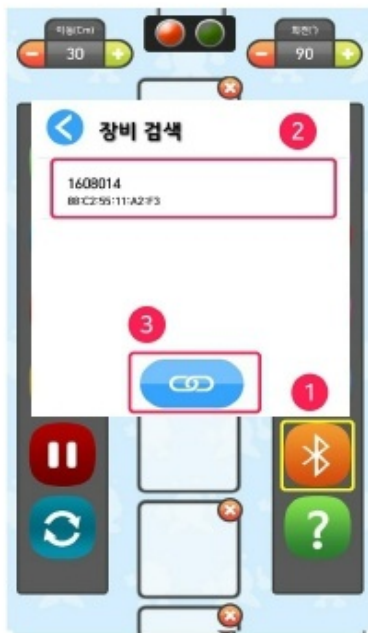
01 앱 스토어에서 '로키즈' 검색 후 설치



02 앱 실행 후 블루투스 ON



03  장비검색 후 모듈네임 클릭



04 장비 연결완료 (초록불 ON)



## 05 앱 메뉴블록 설명



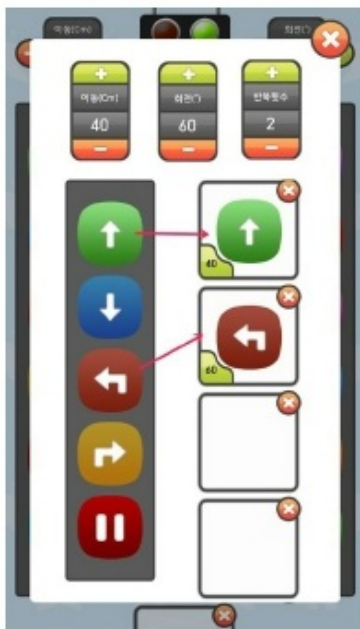
※ 노면 상태, 배터리 용량에 따라 이동 거리 및 각도는 다소 차이가 있을 수 있습니다.

## 06 앱 메뉴블록 사용



## 07 반복(루프) 사용방법

이동/회전/반복횟수 버튼으로 값을 설정 후 드래그



## 08 리모컨 사용방법



이 메뉴얼은 간단한 사용설명서만을 포함하고 있습니다.  
자세한 내용은 로보토리 홈페이지를 방문해 주세요.  
[www.robotori.com](http://www.robotori.com)



## 09

# 악어

악어는 악어목에 딸린 파충류를 통틀어 일컫는 말입니다. 꼬리는 길고 단단하며 네 다리는 짧고, 머리는 넓고 크며 주둥이는 가늘고 길다. 알을 낳아서 새끼를 번식하며 기온에 따라 몸의 온도가 변하는 변온 동물입니다.



악어 부품리스트 | 구조물을 만들어 봅시다.

균분축적각셀 (2)	균분축각셀 (1)	8홀기셀 (1)	7홀기셀 (2)	6홀기셀 (2)	기본셀 (4)	2단셀 (2)	굴절셀 (3)	삼각셀 (2)	12등나뉜구멍 (2)	축23 (2)	공간연결핀 (2)	공부스모양 +4PIN (1)
도어핀(연모양) (1)												





1\*\*\*



2\*\*\*



3\*\*\*

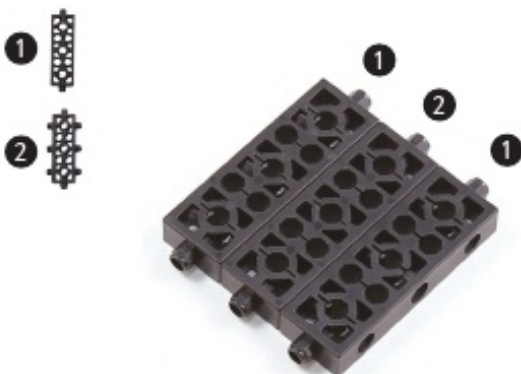


뒷모습



그림 1번과 2번에서 만든 모형을 조립합니다.

4\*\*\*



5\*\*\*





6\*\*\*



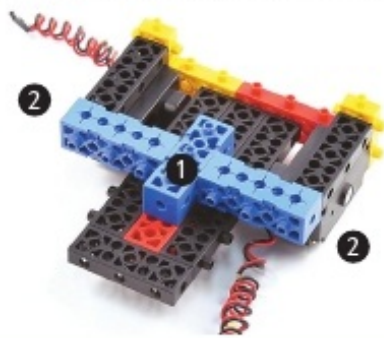
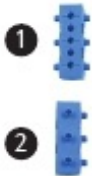
그림 4번과 5번에서 만든 모형을 조립합니다.

7\*\*\*



그림 3번과 6번에서 만든 모형을 조립합니다.

8\*\*\*



뒷모습



9\*\*\*



10\*\*\*



그림 8번과 9번에서 만든 모형을 조립합니다.

11\*\*\*



12\*\*\*



연결잭조립위치



도마뱀

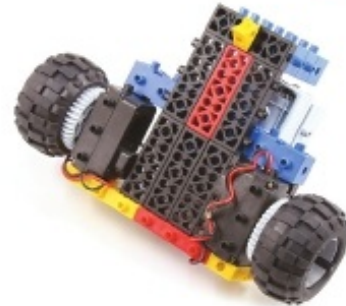
13\*\*\*



14\*\*\*



밑모습



15\*\*\*



16\*\*\*

그림 14번과 15번에서 만든 모형을 조립합니다.

밑모습



## 선택사항



※ 건전지를 추가하면 더 오랜 시간 동작시킬 수 있습니다.



※ 보조바퀴를 장착하면 좀 더 부드럽게 움직일 수 있습니다.



악어

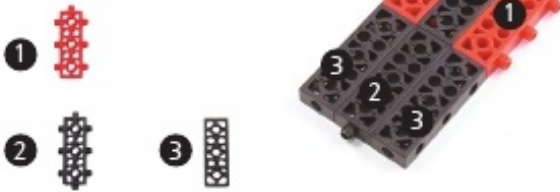
1\*\*\*



2\*\*\*



3\*\*\*



4\*\*\*



5\*\*\*



3번 모형과 4번 모형을 그림과 같이 조립합니다.

완성



6번 모형과 1강 16번 모형을 조립합니다.

6\*\*\*



1번, 2번 모형과 5번 모형을 그림과 같이 조립합니다.

※ 유선 동작모드 설정 ※ 블루투스 동작모드 설정

2

H





# 게임을 해 보아요 5

## 리모컨블록 이용하여 프리셀 넘어뜨리기

### 게임설명

- 리모컨 블록을 이용하여 트랙을 도는 게임

### 게임방법

- 1) 1m 떨어진 지점에 충분한 간격을 두고 프리셀을 지그재그로 세운다.
- 2) 로봇을 움직여 세워놓은 프리셀을 하나씩 넘어뜨린다.
- 3) 프리셀을 모두 쓰러뜨린 시간이 더 짧은 사람이 승리.

